

# RETAIL

Conteúdo Reciclado: 25%

## Perfil Metálico Tipo T Clicado de 24mm (15/16")



Fine Fissured com Perfil RETAIL 24mm (15/16")

### Principais Atributos de Seleção

- Revestimento galvanizado por imersão a quente que inibe melhor a ferrugem do que sistemas de eletro galvanização ou pintura.
- O sistema de suspensão foi projetado para ser usado com o forro Armstrong, juntos eles fornecem um acabamento perfeito.
- Costura rotativa durante o processo de fabricação que garante maior força de torção adicional e estabilidade durante a instalação.
- Conexão com design único para fácil instalação.
- Tamanho do perfil preciso para melhor visual de instalação.

### Aplicações Típicas

- Escritórios
- Escolas
- Hotéis
- Áreas comerciais
- Hospitais

### Cor



### Seleção Visual

### Seleção de Desempenho

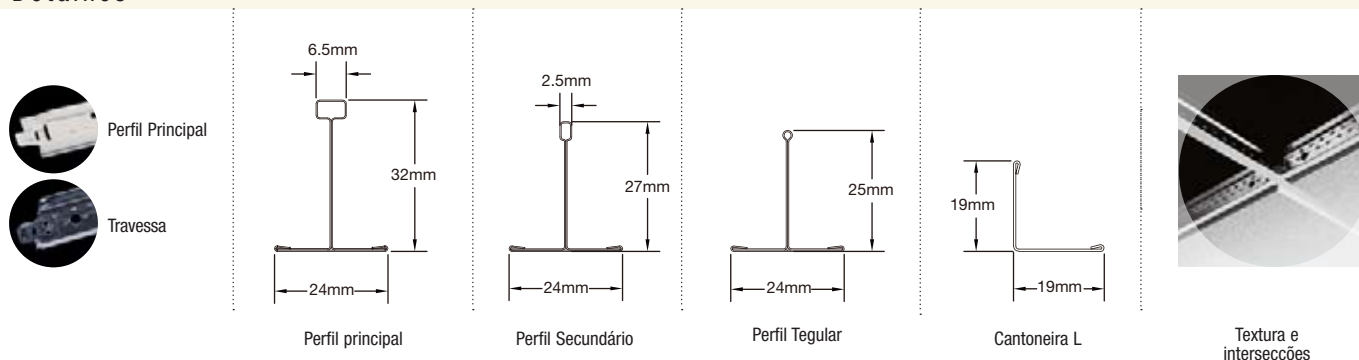
Face do Perfil	Número do Item	Dimensões C x L x H	Descrição	Cor do Friso	Classe ASTM
24mm (15/16")	<b>BP7339101N</b>	3125 x 24 x 32mm	3125mm Perfil Principal	–	LD
24mm (15/16")	<b>BP313162</b>	1250 x 24 x 27mm	1250mm Perfil Secundário	–	LD
24mm (15/16")	<b>BP312111</b>	625 x 24 x 25mm	625mm Perfil Tegular	–	LD

Classe ASTM  
HD - Pesado  
ID - Intermediário  
LD - Leve

### Cantoneiras

Face do Perfil	Número do Item	Dimensões C x L x H	Descrição	Cor do Friso	Classe ASTM
19mm	<b>BPT1945H</b>	3000 x 19 x 19mm	3000mm Cantoneira L	–	–

### Detalhes



### Características Técnicas

**Material**  
Camada dupla em aço galvanizado por imersão a quente

**Acabamento de Superfície**  
Pintura a quente em poliéster

**Interface travessa x perfil principal**  
Perfil Principal passa por cima

Para assistência técnica ligar: 11 3571.5509

BPCS-4394-212

**Clipe de Fixação**  
Perfil Principal: Engate  
Travessas : Clipe Integral

**Perfil**  
Perfil Metálico tipo T clicado

**Classificação**  
Peso Leve

